

POWEREDGE™

Heavy Duty Starter Installation Instructions

Prior to the installation of this PowerEdge starter you must read these instructions completely. These instructions are for general installation guidance. The starter in this box may vary in appearance from the unit on your vehicle. This unit is designed to fit, function and perform in the specified application.

Follow engine and/or vehicle manufacturer's instruction for starter motor removal and installation.

Definition of Terms

- ⚠WARNING:** Describes precautions that should be observed in order to prevent injury or death to the user during installation.
- ⚠CAUTION:** Describes precautions that should be observed in order to prevent damage to the vehicle or its components, which may occur during installation if sufficient care is not taken.
- NOTE:** Provides additional information that facilitates installation work.
-

SAFETY PRECAUTIONS

- ⚠WARNING:** Always wear eye protection before performing any mechanical repairs to a vehicle.
- ⚠WARNING:** Disconnect the negative (-) or ground cable terminal from the battery(s). Failure to follow this step could result in personal injury and/or electrical system damage.
- ⚠CAUTION:** Proper torque of the starter mounting bolts is essential. Refer to the appropriate manufacturer's service manual for the bolt torque specification. Improper tightening of the mounting hardware can lead to personal injury or vehicle damage.

Removal Instructions

1. Identify each wire and note the connection locations on the starter.
2. Disconnect and remove all wires and cables from the starter.
3. Loosen all mounting hardware.
4. While supporting the starter, loosen and remove all mounting hardware and remove the starter from the vehicle.

NOTE: If a spacer (or flange) is used on original starter, reuse for new starter installation.

RING GEAR INSPECTION

1. Rotate the flywheel and observe the condition of all ring gear teeth.
2. Replace ring gear with extremely damaged or worn teeth.

NOTE: Use of a damaged ring gear can affect starter pinion engagement and can cause premature pinion wear.

Installation Instructions

NOTE: Some applications use a starter with a magnetic switch (relay) directly attached. Replacing it with a starter without an attached magnetic switch (relay) is not recommended.

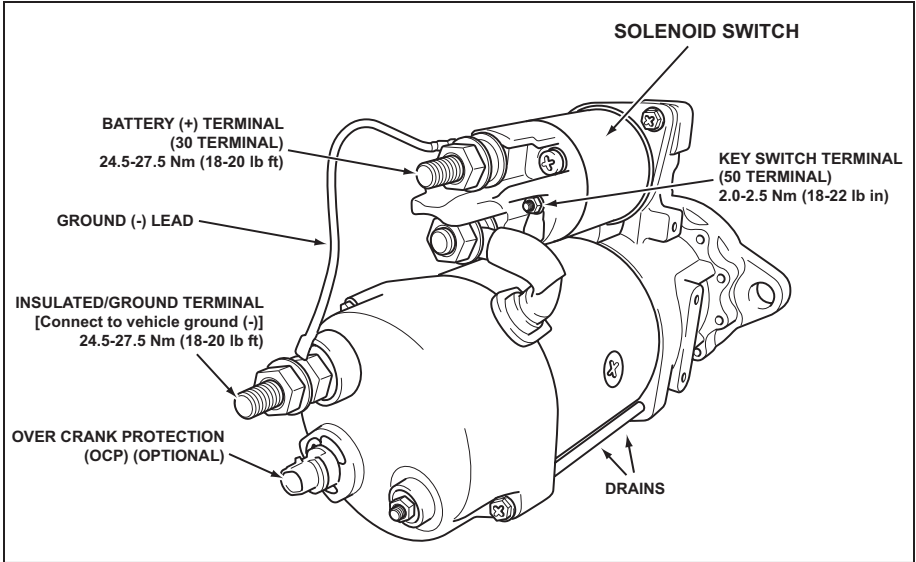


Fig. 1

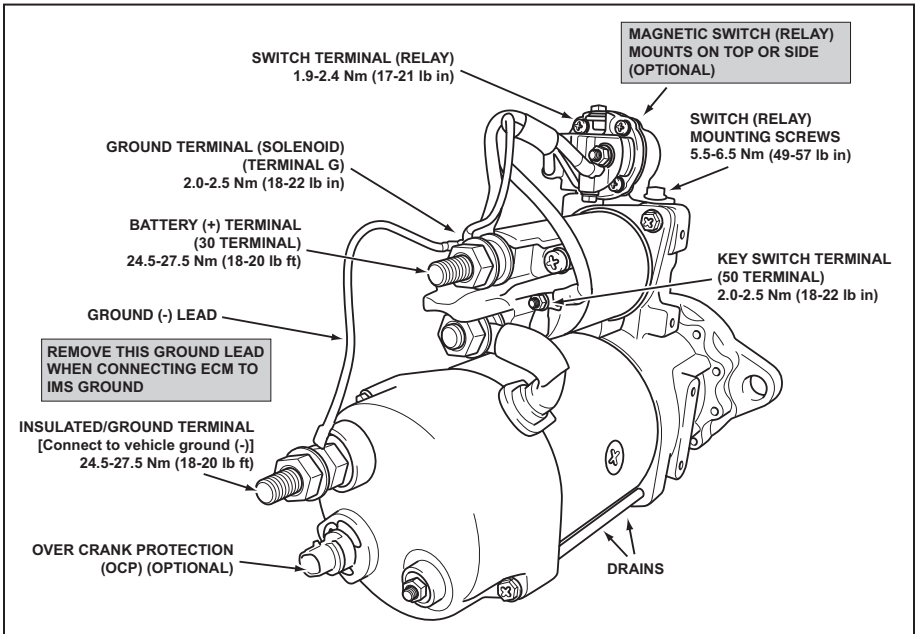


Fig. 2

1. Slide the drive end housing into the flywheel housing.
2. The placement of the drain should not be more than 15° from the downward position.
3. Support the starter and install the original mounting hardware.
4. Torque the mounting hardware to the specifications of the applicable OEM service manual.

NOTE: Check below for recommended clearance of starter to: engine, body, and exhaust manifold. If minimum clearances cannot be met, do not install starter:

- Starter to engine and engine components: 4mm minimum
- Starter to body/frame: 25mm minimum
- Starter to heat source (e.g., exhaust manifold): 30mm minimum

CABLE/WIRING CONNECTIONS

Check the resistance of the wire cables. B+ battery cable: Battery post to starter solenoid battery terminal (30 terminal main circuit), 2 Milliohms [$m\Omega$] max. Battery to solenoid key switch terminal lead (starter control circuit) 35 Milliohms [$m\Omega$] max. If the resistance is higher, clean the battery posts and terminals of all battery cables to ensure proper contacts. If the resistance is still too high, the wire harness out of specification must be replaced.

NOTE: In certain installations, battery cables may need to be extended (or adjusted). To do this, the cable tie wraps must be removed. Also, wire harness mounting brackets may need to be loosened and adjusted. Connect the starter motor cable and solenoid wiring terminals. Tighten the terminal nuts to the following torque specifications. Refer to the wiring diagram to ensure proper connections.

- B+ (30 Terminal) 24.5 - 27.5 Nm (18-20 lb ft)
- Negative (Terminal G) 2.0 - 2.5 Nm (18-22 lb in)
- Key switch (50 Terminal) 2.0 - 2.5 Nm (18-22 lb in)

⚠CAUTION: Do not over-tighten battery cable terminal nuts.

NOTE: Insulated starters have a cable connecting the solenoid and commutator. The commutator terminal must be connected to battery ground for starter to function. (See Fig. 1 & 2)

NOTE: Maximum battery CCA recommendation for PowerEdge starters is: (12V 2500 CCA) – (24V 1250 CCA).

Inspection After Installation

1. Check the condition of battery terminals.
2. Reconnect the negative cable to the battery(s).
3. Confirm that the battery(s) is fully charged.
4. Replace any cracked or broken cable insulation with new cable insulation.
5. Replace all cable wire harness tie wraps.
6. Ensure cables and wire harness are of adequate length.
7. Secure all cable and wire harness brackets to OEM specifications.

POWEREDGE™

Instrucciones de instalación del arrancador de alta potencia

Antes de instalar este arrancador PowerEdge, lea estas instrucciones en su totalidad. Estas instrucciones son una guía de instalación general. La apariencia del arrancador que se encuentra en esta caja puede ser distinta a la de la unidad en su vehículo. Esta unidad está diseñada para calzar, funcionar y rendir en la aplicación especificada.

Siga las instrucciones del fabricante del motor/vehículo en cuanto a la extracción e instalación del arrancador.

Definición de términos

⚠ADVERTENCIA: Describe las precauciones que deben tomarse para evitar lesiones o la muerte del usuario durante la instalación.

⚠PRECAUCIÓN: Describe las precauciones que deben tomarse para evitar dañar el vehículo o sus componentes, lo cual puede ocurrir durante la instalación si no se presta la atención suficiente.

NOTA: Brinda información adicional que facilita el trabajo de instalación.

PRECAUCIONES DE SEGURIDAD

⚠ADVERTENCIA: Siempre use protección ocular antes de realizar cualquier reparación mecánica a un vehículo.

⚠ADVERTENCIA: Desconecte el terminal del cable negativo (-) o del cable a tierra de las baterías. Si no se realiza este paso, pueden producirse lesiones personales o daños al sistema eléctrico.

⚠PRECAUCIÓN: Es fundamental aplicar el torque adecuado en los pernos de montaje del arrancador. Consulte el manual de mantenimiento correspondiente del fabricante para obtener especificaciones sobre el torque de los pernos. El ajuste inadecuado de las piezas de montaje puede provocar lesiones personales o daño al vehículo.

Instrucciones de extracción

1. Identifique cada cable y preste atención a la ubicación de las conexiones del arrancador.
2. Desconecte y retire todos los cables del arrancador.
3. Afloje todas las piezas de montaje.
4. Mientras sostiene el arrancador, afloje y retire todas las piezas de montaje, y retire el arrancador del vehículo.

NOTA: Si en el arrancador original se utiliza un separador (o brida), vuelva a utilizarlo para la instalación del arrancador nuevo.

INSPECCIÓN DE LA CORONA DENTADA

1. Gire el volante y observe el estado de todos los dientes de la corona dentada.
2. Cambie la corona dentada que presente dientes muy dañados o gastados.

NOTA: El uso de una corona dentada dañada puede afectar el engranaje del piñón y puede provocar el desgaste prematuro de esta pieza.

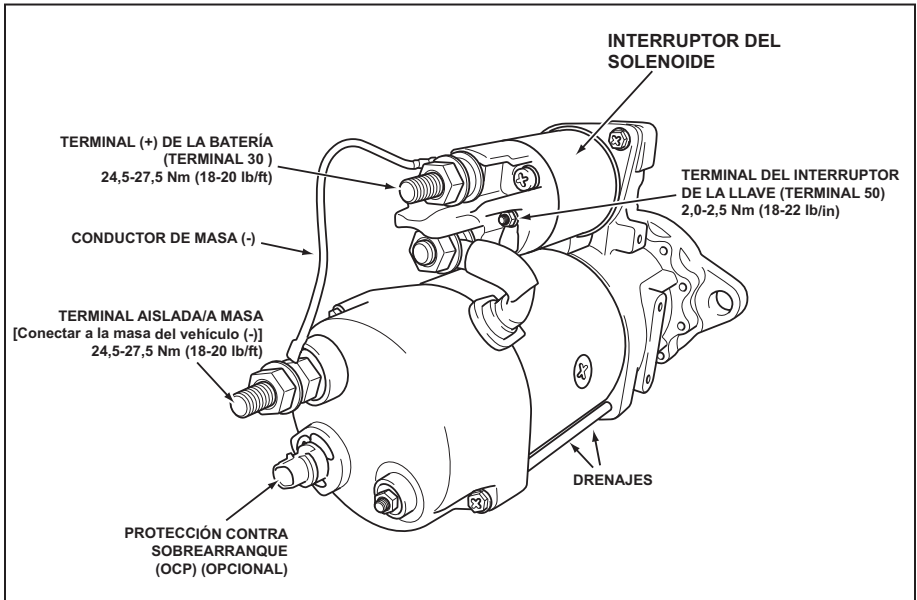


Figura 1

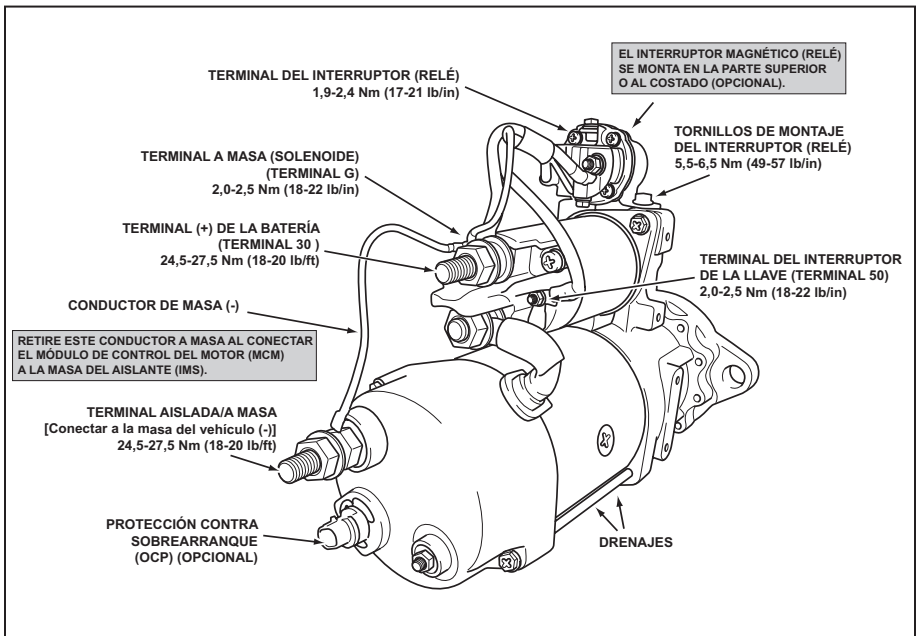


Figura 2

Instrucciones de instalación

NOTA: Algunas aplicaciones utilizan un arrancador con un interruptor magnético (relé) conectado directamente. No se recomienda reemplazarlo con un arrancador sin interruptor magnético (relé) conectado.

1. Deslice el cárter del extremo de la transmisión hacia el cárter del volante.
2. La ubicación del drenaje no debe ser superior a los 15° desde la posición descendente.
3. Sostenga el arrancador e instale las piezas de montaje originales.
4. Ajuste las piezas de montaje según las especificaciones del manual de mantenimiento correspondiente del OEM.

NOTA: Consulte a continuación la separación recomendada entre el arrancador y el motor, la carrocería y el colector de escape. Si no se puede cumplir con las separaciones mínimas, no instale el arrancador.

- Entre el arrancador y el motor y los componentes del motor: 4 mm como mínimo
- Entre el arrancador y la carrocería/chasis: 25 mm como mínimo
- Entre el arrancador y la fuente de calor (p. ej., colector de escape): 30 mm como mínimo

CONEXIONES DE CABLES/CABLEADO

Verifique la resistencia de los cables. Cable de la batería B+: Terminal de la batería al terminal de la batería del solenoide del arrancador (circuito principal del terminal 30): 2 miliohmios [$m\Omega$] como máximo. Batería al conductor del terminal de interruptor de la llave del solenoide (circuito de control del arrancador): 35 miliohmios [$m\Omega$] como máximo. Si la resistencia es más alta, limpie los terminales de la batería y los terminales de todos los cables de la batería para garantizar el contacto adecuado. Si la resistencia sigue siendo demasiado alta, se debe reemplazar el arnés de cableado que no cumpla con las especificaciones.

NOTA: En algunas instalaciones, es posible que se deban extender (o ajustar) los cables de la batería. Para hacerlo, se deben retirar los envoltorios de los precintos sujetacables. Además, es posible que se deban aflojar y ajustar las abrazaderas de montaje del arnés de cableado. Conecte el cable del arrancador y los terminales de cableado del solenoide. Ajuste las tuercas de los terminales según las siguientes especificaciones de torque. Consulte el diagrama del cableado para asegurarse de que las conexiones sean correctas.

- B+ (terminal 30) 24,5-27,5 Nm (18-20 lb/ft)
- Negativo (terminal G) 2,0-2,5 Nm (18-22 lb/in)
- Interruptor de la llave (terminal 50) 2,0-2,5 Nm (18-22 lb/in)

⚠PRECAUCIÓN: No ajuste excesivamente las tuercas del terminal de los cables de la batería.

NOTA: Los arrancadores aislados tienen un cable que conecta el solenoide y el colector. El terminal del colector debe conectarse a la masa de la batería para que el arrancador funcione. (Ver figuras 1 y 2)

NOTA: La recomendación de CCA máxima de batería para los arrancadores PowerEdge es de (12 V y 2500 CCA) a (24 V y 1250 CCA).

Inspección después de la instalación

1. Verifique el estado de los terminales de la batería.
2. Vuelva a conectar el cable negativo a las baterías.
3. Confirme que las baterías estén totalmente cargadas.
4. Cambie cualquier aislamiento del cable agrietado o roto por un aislamiento nuevo.
5. Reemplace todos los envoltorios de los precintos sujetacables del arnés de cableado.
6. Asegúrese de que los cables y el arnés de cableado tengan la longitud adecuada.
7. Asegure todas las abrazaderas de los cables y el arnés de cableado según las especificaciones del OEM.

POWEREDGE™

Instructions d'installation du démarreur à haut rendement

Avant l'installation du démarreur PowerEdge, lisez au complet les instructions suivantes. Ces instructions sont des directives générales relatives à l'installation. Le démarreur que vous trouverez dans cette boîte peut présenter un aspect différent de celui de l'unité installée sur votre véhicule. Le présent dispositif est conçu pour s'ajuster, fonctionner et donner satisfaction dans l'application mentionnée.

Suivez les instructions du fabricant du moteur et/ou du véhicule pour le retrait et l'installation du démarreur.

Définition des termes

⚠ MISE EN GARDE : Décrit les précautions à prendre pour éviter les blessures ou la mort de l'utilisateur au cours de l'installation.

⚠ AVERTISSEMENT : Décrit les précautions à prendre pour éviter d'endommager le véhicule ou ses composants au cours d'une installation qui ne serait pas effectuée soigneusement.

REMARQUE : Apporte des renseignements supplémentaires qui facilitent le travail d'installation.

MESURES DE SÉCURITÉ

⚠ MISE EN GARDE : Veuillez porter des lunettes de sécurité en tout temps lorsque vous effectuez toute réparation mécanique sur un véhicule.

⚠ MISE EN GARDE : Débranchez le câble négatif (-) ou le câble de masse de la batterie. Omettre cette étape pourrait provoquer des blessures corporelles et/ou des dommages au système électrique.

⚠ AVERTISSEMENT : Le couple de serrage approprié des boulons de fixation du démarreur est essentiel. Veuillez consulter le manuel d'entretien du fabricant approprié pour le couple de serrage approprié des boulons. Un serrage incorrect des pièces de fixation peut entraîner des blessures corporelles ou endommager le véhicule.

Instructions de retrait

1. Identifiez chaque fil et notez l'emplacement des branchements sur le démarreur.
2. Débranchez et enlevez tous les fils et câbles du démarreur.
3. Desserrez toutes les pièces de fixation.
4. Tout en soutenant le démarreur, desserrez et enlevez toutes les pièces de fixation, puis retirez le démarreur du véhicule.

REMARQUE : Si une entretoise (ou bride de soutien) est utilisée sur le démarreur d'origine, veuillez la réutiliser pour l'installation du nouveau démarreur.

INSPECTION DE LA COURONNE

1. Tournez le volant moteur et observez l'état de toutes les dents de la couronne dentée.
2. Remplacez toute couronne présentant des dents extrêmement endommagées ou usées.

REMARQUE : L'utilisation d'une couronne endommagée peut affecter l'engagement du pignon du démarreur et causer l'usure prématurée du pignon.

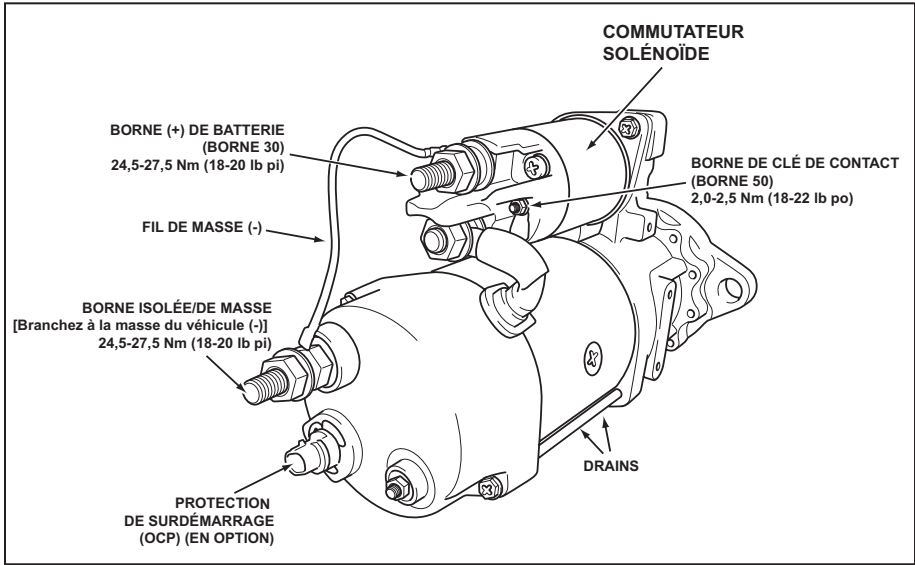


Fig. 1

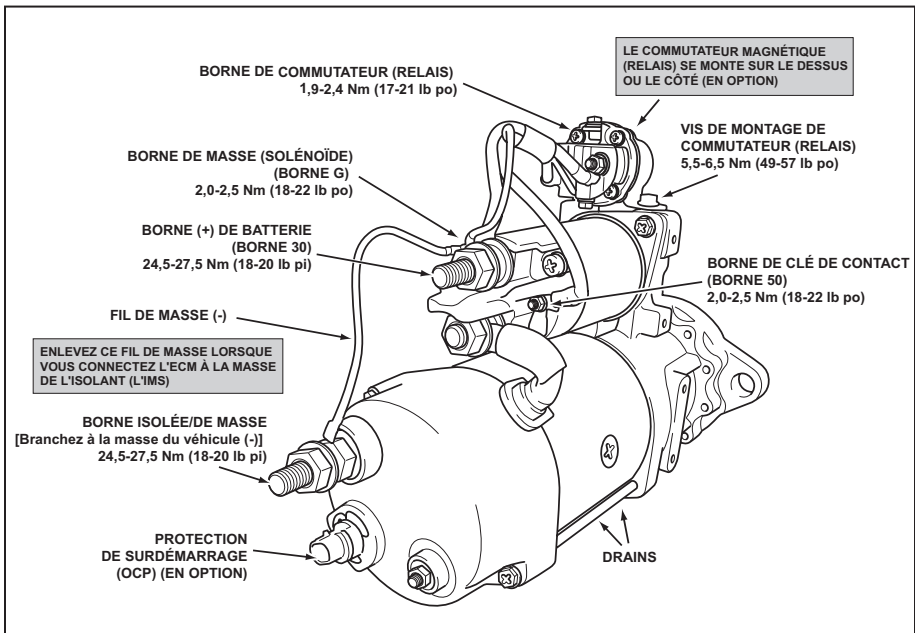


Fig. 2
9

Instructions d'installation

REMARQUE : Certaines applications utilisent un démarreur sur lequel est directement raccordé un interrupteur magnétique (relais). Il n'est pas recommandé de le remplacer par un démarreur sans interrupteur magnétique (relais).

1. Glissez le boîtier côté entraînement dans le boîtier du volant moteur.
2. L'emplacement du drain ne doit pas excéder 15 ° par rapport à la position descendante.
3. Soutenez le démarreur et installez les pièces de fixation d'origine.
4. Serrez les pièces de fixation selon les directives du manuel d'entretien du fabricant applicable.

REMARQUE : Vérifiez ci-dessous que le dégagement recommandé est respecté entre le démarreur et le moteur, la carrosserie et le collecteur d'échappement. Si les dégagements minimaux ne peuvent être respectés, n'installez pas le démarreur.

- Entre le démarreur et le moteur et les organes du moteur : 4 mm minimum
- Entre le démarreur et la carrosserie/le châssis : 25 mm minimum
- Entre le démarreur et la source de chaleur (p. ex. le collecteur d'échappement) : 30 mm minimum

BRANCHEMENTS DES CÂBLES/FILS

Vérifiez la résistance des câbles métalliques. Câble positif de la batterie : Borne de batterie à la borne de batterie du solénoïde du démarreur (circuit principal de borne 30), 2 milliohms [$m\Omega$] max. Batterie au fil de borne de clé de contact de solénoïde (circuit de commande du démarreur), 35 milliohms [$m\Omega$] max. Si la résistance est supérieure, nettoyez les bornes de batterie et les bornes de tous les câbles de batterie pour assurer un bon contact. Si la résistance est encore trop élevée, le faisceau de câblage hors spécifications doit être remplacé.

REMARQUE : Dans certaines installations, il peut être nécessaire de rallonger (ou d'ajuster) les câbles de batterie. Pour ce faire, des attaches de câble doivent être retirées. De plus, il peut être nécessaire de desserrer et d'ajuster les supports de montage du faisceau de câblage. Branchez le câble du démarreur et le câblage des bornes du solénoïde. Serrez les écrous des bornes selon les spécifications de serrage suivantes. Veuillez consulter le schéma de câblage pour vous assurer que les branchements sont corrects.

- B+ (borne 30) 24,5 - 27,5 Nm (18-20 lb pi)
- Négatif (borne G) 2,0 - 2,5 Nm (18-22 lb po)
- Commutateur à clé (borne 50) 2,0 - 2,5 Nm (18-22 lb po)

⚠AVERTISSEMENT : Ne serrez pas trop les écrous des bornes de câble de la batterie.

REMARQUE : Les démarreurs isolés ont un câble reliant le solénoïde et le commutateur. La borne du commutateur doit être connectée à la masse de la batterie pour que le démarreur fonctionne. (Voir Fig. 1 et 2)

REMARQUE : La CCA de batterie recommandée pour les démarreurs PowerEdge est de : (12 V 2500 CCA) - (24 V 1250 CCA).

Inspection après l'installation

1. Vérifiez l'état des bornes de la batterie.
2. Reconnectez le câble négatif (-) à la batterie.
3. Vérifiez que la ou les batteries sont complètement chargées.
4. Remplacez tout revêtement de câble craqué ou endommagé par un nouveau.
5. Remplacez toutes les attaches de faisceaux de câblage.
6. Assurez-vous que les câbles et le faisceau de câblage sont de longueur adéquate.
7. Fixez tous les câbles et les supports de faisceau de câblage selon les spécifications du fabricant.

For current application updates and photos, please visit www.PowerEdgeProducts.com.

Para obtener actualizaciones sobre las aplicaciones actuales y fotografías, visite www.PowerEdgeProducts.com.

Pour les mises à jour d'application et photos, visitez le site www.PowerEdgeProducts.com.
