

Aplicaciones: flotas de distribución de bebidas, Chevy Kodiak, equipo de construcción y grúas, camiones Ford y Freightliner de la serie FL, grupos electrógenos/compresores, GMC Top Kick, flotas de entrega de paquetes, vehículos de recreación, flotas de autobuses escolares, tractores de terminal (remolque/tractor de patio)

OE para motor	Modelo	N/p nuevo	N/p refabricada	Aplicación	Tamaño	Información adicional
CATERPILLAR	Motor A/T 3126 de 6.6/7.2 l	228000-7121	280-8004	SAE #3	12V 4.0kW	Embrague húmedo, perno de puesta a tierra
CATERPILLAR	Motores 3126 de 6.6/7.2 l, lado del pasajero	228000-9750	280-8012	Kodiak, Topkick	12V 4.0kW	Embrague en seco, perno de puesta a tierra, protección contra arranque auxiliar
CATERPILLAR	Motores M/T 3116 y 3126 de 6.6/7.2 l	428000-1610		SAE #2	12V 4.0kW	Embrague en seco, perno de puesta a tierra

Aplicaciones: flotas de distribución de bebidas, equipo para la construcción (topadoras, excavadoras, motoniveladoras, cargadora de ruedas), camiones Dodge, camiones Ford (F550, F650, F750), camiones para servicio mediano Freightliner de la serie FL, grupos electrógenos/compresores, flotas de entrega de paquetes, flotas de recolección y entrega, vehículos de recreación, flotas de autobuses escolares, tractor de terminal

OE para motor	Modelo	N/p nuevo	N/p refabricada	Aplicación	Tamaño	Información adicional
CUMMINS	Cummins ISB 5.9L	228000-2292	9722809-229	Camioneta Dodge, 1994 – 2002	12V 2.7kW	Embrague en seco, lado del conductor
CUMMINS	Cummins ISB 5.9L	228000-3811			12V 2.7kW	Embrague húmedo, lado del conductor
CUMMINS	Cummins ISC 8.3L	228000-5311	280-8002		12V 4.0kW	Embrague en seco, perno de puesta a tierra, lado del conductor
CUMMINS	Cummins ISC 8.3L	228000-6511			12V 4.0kW	Embrague húmedo, perno de puesta a tierra
CUMMINS	Cummins ISB 5.9L	228000-7280		Autobús Thomas Built	12V 4.0kW	Embrague en seco, perno de puesta a tierra
CUMMINS	Cummins ISB 5.9L	228000-7291		Autobús Thomas Built	12V 4.0kW	Embrague en seco, perno de puesta a tierra
CUMMINS	Cummins ISB 5.9L	428000-1600	280-8018	FL70, Entrega de paquetes	12V 2.7kW	Embrague en seco, perno de puesta a tierra, lado del pasajero
CUMMINS	Cummins ISB 5.9L	428000-5940		Camioneta Dodge, 2003 – 2006	12V 2.7kW	
CUMMINS	Cummins ISB 6.7L	428000-6110		Camioneta Dodge, 2007	12V 3.0kW	PA90S

Aplicaciones: Departamento de Transporte (DOT), vehículos de emergencia, autobuses de traslado para hoteles, vehículos de transporte de equipos de jardinería, flotas de servicio mecánico (sistema de Calefacción, Ventilación y Aire Acondicionado (HVAC), sistema eléctrico, etc), autobuses de traslado de alquiler de vehículos, flotas de construcción de carreteras, camiones de asistencia para servicios aéreos (aerolíneas), camiones de asistencia para diversas flotas grandes (residuos, hormigón, etc.) y vehículos de remolque

OE para motor	Modelo	N/p nuevo	N/p refabricada	Aplicación	Tamaño	Información adicional
FORD / NAVISTAR	A/T y M/T de 6.9/7.3 l	228000-8410	280-8007		12V 4.0kW	Embrague húmedo
FORD / NAVISTAR	A/T y M/T de 7.3 l, inyección directa	228000-8420	280-8008	Tiempo de explosión	12V 4.0kW	Embrague húmedo

Aplicaciones: flotas de entrega en la ciudad, entrega de cargamentos, entrega de muebles, jardinería, equipo de alquiler

OE para motor	Modelo	N/p nuevo	N/p refabricada	Aplicación	Tamaño	Información adicional
HINO	J08C-T1 8.0L	228000-6253	9722809-625	YJ22 MT	12V 4.8kW	
HINO	J08C-T1	228000-6261	9722809-626	YJ22A	12V 4.8kW	
HINO	J05C-T1	228000-6383	9722809-638	YJ21	12V 2.5kW	
HINO	J05D	428000-2503		NA, NB, NC	12V 2.5kW	
HINO	J08, J08E	428000-2511	9742809-251	ND, NE, NF, NV	12V 4.0kW	

Aplicaciones: automóvil blindado, distribuidor de bebidas, agua envasa, entrega de cargamentos, entrega de muebles, helados, jardinería, entrega de periódicos, equipo de alquiler, autobuses escolares, flotas de entrega de uniformes y gestión de residuos

OE para motor	Modelo	N/p nuevo	N/p refabricada	Aplicación	Tamaño	Información adicional
INTERNATIONAL	DT466E	428000-2690			12V 4.0kW	Embrague húmedo, perno de puesta a tierra
INTERNATIONAL	T444E	228000-7371	280-8020	4700	12V 4.0kW	Embrague en seco
INTERNATIONAL	DT466	228000-8510*	280-8011	4300	12V 4.0kW	Embrague húmedo
INTERNATIONAL	VT365	428000-0071		Chasis 1652	12V 4.0kW	Embrague húmedo

Aplicaciones: flotas de entrega en la ciudad, entrega de cargamentos, entrega de muebles, jardinería, equipo de alquiler

OE para motor	Modelo	N/p nuevo	N/p refabricada	Aplicación	Tamaño	Información adicional
ISUZU	6BD1	128000-0494	9712809-049		12V 3.0kW	
ISUZU	6SA1	128000-2451		FRR 13	24V 5.5kW	
ISUZU	6SA1	128000-2742		FTR	24V 5.5kW	
ISUZU		128000-4663		Elf NKR	12V 2.0kW	
ISUZU	6HE1-T 7.1/7.8L	228000-2807	9722809-280	Camiones EVR, FRR, FSR, FTR, GMC	12V 3.0kW	
ISUZU	4JG2	228000-5144		Elf NHR69	12V 2.0kW	
ISUZU	4HE-1 3.9/4.8L	228000-7004		Camiones Elf NPR, NQR, GMC	12V 3.0kW	
ISUZU	4HE1-T 3.9/4.8L	228000-8182	9722809-818	Camiones Elf NPR, NQR, GMC	12V 3.0kW	
ISUZU	6HK1-TC 7.8L 16	228000-9761		Topkick	12V 4.0kW	

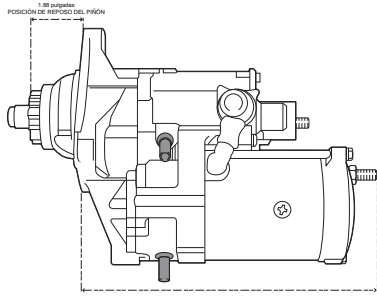
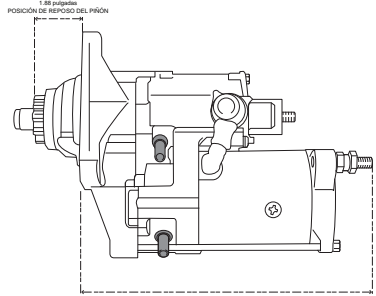
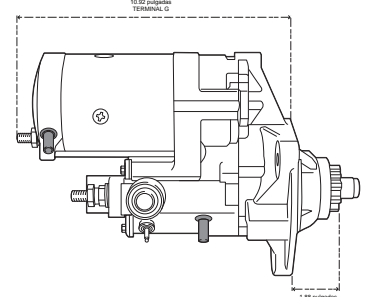
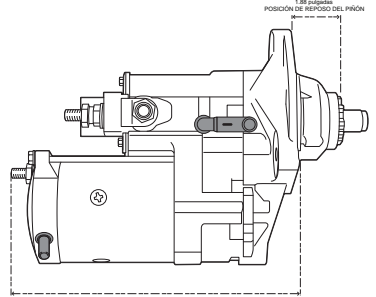
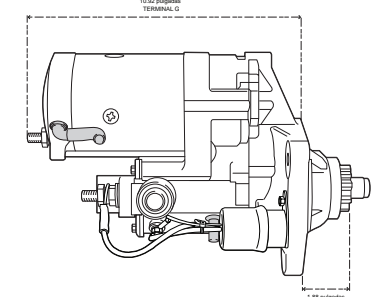
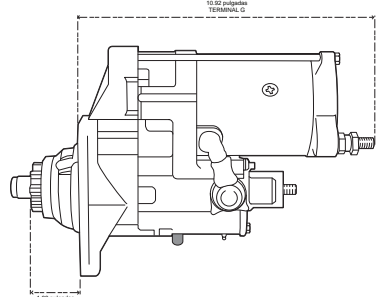
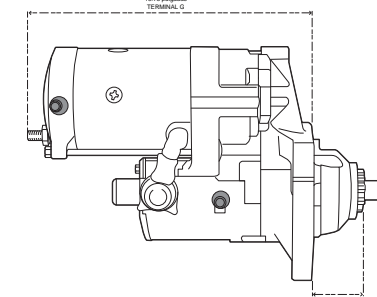
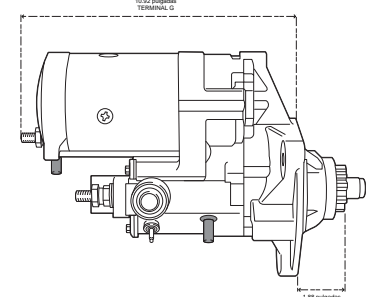
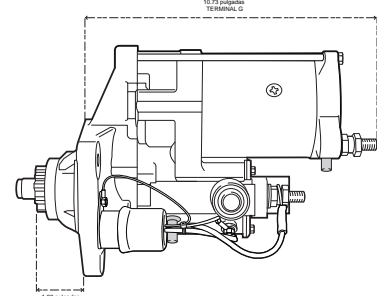
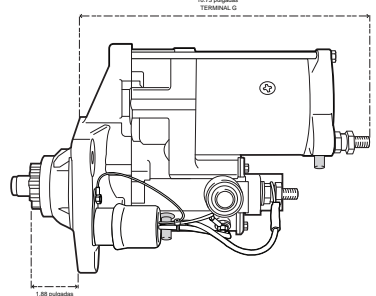
Aplicaciones: servicio de aeropuerto, flotas de distribución de bebidas, remolques para automóviles, camiones volcadores, distribución de alimentos, vehículos de transporte de equipos de jardinería, transporte de líquidos a granel, mezcladoras, transporte de residuos, flotas de autobuses escolares, servicios de remolque

OE para motor	Modelo	N/p nuevo	N/p refabricada	Aplicación	Tamaño	Información adicional
MERCEDES	Mercedes 904	428000-0310		M2 Business Class y entrega de paquetes	12V 2.7kW	Embrague en seco, perno de puesta a tierra
MERCEDES	Mercedes 906 y 926	428000-1881		M2 Business Class y Sterling Acterra	12V 4.0kW	Embrague en seco, perno de puesta a tierra

* El 228000-8510 tiene orificios de montaje de 5/8". En ciertas aplicaciones, es posible que necesite utilizar insertos roscados. Consulte con su representante de DENSO para obtener más información.

G A R A N T Í A
18 meses sin límite

Arrancadores R5.0 para aplicaciones en ruta

 <p>1.88 pulgadas POSICIÓN DE REPOSO DEL PIÑÓN</p> <p>10.92 pulgadas TERMINAL G</p>	<p>428000-4420</p> <p>Freightliner con CAT C12, C13 y C15 Freightliner con Cummins ISM International con CAT C11, C12, C13 y C15 International con Cummins ISM Kenworth con CAT C11, C13 y C15 Peterbilt con CAT C12, C13 y C15 Peterbilt con Cummins ISM Sterling con CAT C13 y C15 Sterling con Cummins ISM Volvo con Cummins ISM Western Star con Cat C12 y C15</p>	 <p>1.88 pulgadas POSICIÓN DE REPOSO DEL PIÑÓN</p> <p>10.92 pulgadas TERMINAL G</p>	<p>428000-4430</p> <p>Freightliner con Cummins M11 Freightliner con Detroit Serie 60 International con Cummins M11 International con Detroit Serie 60 Kenworth con Cummins M11 Kenworth con Detroit Serie 60 Mack con E-Tech Mack con E-7 Peterbilt con Cummins M11 Sterling con Cummins M11 Sterling con Detroit Serie 60 Volvo con Detroit Serie 60 Western Star con Detroit Serie 60</p>
 <p>10.92 pulgadas TERMINAL G</p> <p>8.9 pulgadas POSICIÓN DE REPOSO DEL PIÑÓN</p>	<p>428000-4440</p> <p>Freightliner con Cummins ISX Freightliner con Cummins N14 International con Cummins ISX International con Cummins N14 Kenworth con Cummins N14 Peterbilt con Cummins N14 Sterling con Cummins N14 Volvo con Cummins N14</p>	 <p>1.88 pulgadas POSICIÓN DE REPOSO DEL PIÑÓN</p> <p>10.92 pulgadas TERMINAL G</p>	<p>428000-4450</p> <p>Freightliner con Mercedes 4000 Sterling con Mercedes 4000</p>
 <p>10.92 pulgadas TERMINAL G</p> <p>1.88 pulgadas POSICIÓN DE REPOSO DEL PIÑÓN</p>	<p>428000-5170</p> <p>2010- Freightliner con Cummins ISX 2007- International con Cummins ISX</p>	 <p>10.92 pulgadas TERMINAL G</p> <p>1.88 pulgadas POSICIÓN DE REPOSO DEL PIÑÓN</p>	<p>428000-5190</p> <p>Freightliner con Cummins ISX International con Cummins ISX Kenworth con Cummins ISX Peterbilt con Cummins ISX</p>
 <p>10.73 pulgadas TERMINAL G</p> <p>1.88 pulgadas POSICIÓN DE REPOSO DEL PIÑÓN</p>	<p>428000-5430</p> <p>Volvo VE 12</p>	 <p>10.92 pulgadas TERMINAL G</p> <p>1.88 pulgadas POSICIÓN DE REPOSO DEL PIÑÓN</p>	<p>428000-5730</p> <p>Freightliner con Detroit Serie 60 International con Detroit Serie 60 Kenworth con Detroit Serie 60 Peterbilt con Detroit Serie 60 Sterling con Detroit Serie 60 Volvo con Detroit Serie 60 Western Star con Detroit Serie 60</p>
 <p>10.73 pulgadas TERMINAL G</p> <p>1.88 pulgadas POSICIÓN DE REPOSO DEL PIÑÓN</p>	<p>428000-8370</p> <p>International con MaxxForce 11 y 13</p>	 <p>10.73 pulgadas TERMINAL G</p> <p>1.88 pulgadas POSICIÓN DE REPOSO DEL PIÑÓN</p>	<p>428000-8690</p> <p>Freightliner con DD13</p>

GARANTÍA
3 años/350,000 Millas (aplicaciones en ruta)

El arrancador debe instalarse con el tubo de drenaje colocado hacia abajo.
La apariencia física de este arrancador DENSO puede diferir del arrancado original.



DENSO Sales California, Inc.
3900 Via Oro Avenue
Long Beach, CA 90810
800.222.6352 - 310.834.6352
www.DensoHeavyDuty.com