

**מפרט מיוחד ללוחות פוליקרבונט גלי**

**THFC Stadium**

<b>מפרט מיוחד ללוחות גליים (THFC STADIUM)</b>		
עמוד 2 מתוך 9	תאריך: 18/04/2012	עדכון אחרון: -

## 1 הגדרת המוצר:

לוחות סנטף (גל THFC) או שו"ע עשוי פוליקרבונט בעובי 3.0 מ"מ וברוחב 1100 מ"מ, בגובה 96 מ"מ ומרווח בין גלים של 322 מ"מ המיוצר בתהליך אקסטרוזיה וקורוגציה ונבדק ואושר על ידי היצרן.\*  
 \*\* חתך הלוח מראה בנספח א', תמונה מס' 1.

## 2 תאור המוצר:

- 2.1 חומר הגלם אשר ישמש לייצור הלוחות יהיה מחומרים טרמופלסטיים ע"פ טבלת תכונות החומרים.
- 2.2 הלוח יהיה מוגן מקרינת UV בצידו העליון.
- 2.3 לוח שקוף המעביר אור ברמה של 89% ( $\pm 2\%$ ).
- \* ניתן לקבל את הלוח במעברי אור וצבע שונים על פי בחירת האדריכל.
- 2.4 פני שטח הלוחות יהיו מוטבעים (Embossed).

## 3 אזכורים:

- 3.1 תקנים בינלאומיים:

**ASTM D- 638:** Test Method For Tensile Properties Of Plastics.

**ASTM D- 790- 1996:** Test Method For Flexural Properties Of Plastics.

**ASTM D- 648-1996:** Test Method for Deflection Temperature Of Plastics Under Flexural Load.

**ASTM D- 792-1991:** Test Method for Specific Gravity (Relative Density) and Density Of Plastics By Displacement.

**ASTM D-1925-1970(88):** Test Method for Yellowness Index of Plastics.

**ISO 6603/1-1985:** Determination of Multiaxial Impact Behavior of Rigid Plastics Falling Dart Method.

מפרט מיוחד ללוחות גליים (THFC STADIUM)		
עדכון אחרון: -	תאריך: 18/04/2012	עמוד 3 מתוך 9

4

**תכונות:**

- 4.1 הבדיקות עבור התכונות המכניות של הלוח יבוצעו בהתאם לתקנים המפורטים בסעיף 3.1.
- 4.2 הבדיקות יתבצעו על דגמים בעובי 3 מ"מ, שהוכנו בעזרת מיכון מתאים.
- 4.3 תכונות הלוחות מפורטות בטבלה הבאה:

תוצאה נדרשת (מינימום)	יח'	תקן ASTM	תכונה
1.2	gr/cm <sup>3</sup>	D – 792	משקל סגולי
-40 עד +120	°C		טווח טמפ' שירות
65	MPa	D – 638	מאמץ כניעה במתיחה (Tensile Strength)
2300	MPa	D – 638	מודול אלסטיות (Modulus of Elasticity)
6	%	D - 638	התארכות בכניעה (Elongation at Yield)
>90	%	D - 638	התארכות בשבר (Elongation at Break)
6.5x10 <sup>-5</sup>	Cm/cm °C	D - 696	מקדם התפשטות תרמית
158	J	ISO 6603/1	בדיקת הולם (E-50)
130	°C	D-648	HDT

5

**עמידות בקרינה (בלייה אקלימית מואצת) ללוחות מוגני UV:**

- 5.1 הבדיקה תבצע בנורה פלואורנית מסוג UV-B, במשך 360 שעות, במחזורי בדיקה בני 24 שעות, כמפורט להלן:  
 – 20 שעות הקרנה בטמפ' של 20±47°C.  
 – 4 שעות ללא הקרנה בטמפ' של 20±47°C.
- 5.2 הדרישות לגבי התכונות האופטיות לאחר החשיפה:  
 שינוי מקסימלי מותר בממד הצובה:  $\Delta YI=1$

<b>מפרט מיוחד ללוחות גליים (THFC STADIUM)</b>		
עמוד 4 מתוך 9	תאריך: 18/04/2012	עדכון אחרון: -

### **אריזה וסימונה:**

**6**

- 6.1 הלוחות יסופקו באריזת פוליאטילן לבן אשר מגינה עליהם מפני פגיעה בשמישותם ובחזותם.
- 6.2 בכל אריזה יהיו לוחות ממין אחד, במידה אחת ובגוון אחד.
- 6.3 כל אריזה תסומן בעברית בסימון ברור ובר קיימא, הכולל את הפרטים הבאים:
- 6.3.1 שם הספק וכתובתו.
- 6.3.2 שם המוצר.
- 6.3.3 מידות הלוח בממ' (אורך, רוחב ועובי).
- 6.3.4 כמות הלוחות במשטח.

### **אחסון:**

**7**

- 6.1 הלוחות יאוחסנו במקום מוצל באריזתם המקורית.
- 6.2 הלוחות יאוחסנו על משטחים ישרים.

### **התקנה:**

**8**

- 8.1 יש להקפיד על חיבור והידוק לקונסטרוקציה בהתאם לפרטי היצרן.
- 8.2 יש להקפיד על הוראות חיתוך וניסור בהתאם להוראות היצרן.
- 8.3 יש להקפיד על קידוח נכון ובהתאם להוראות היצרן.
- 8.4 על הקבלן הזוכה לפנות ליצרן לשם קבלת מפרט ביצוע מתאים.

### **אביזרים:**

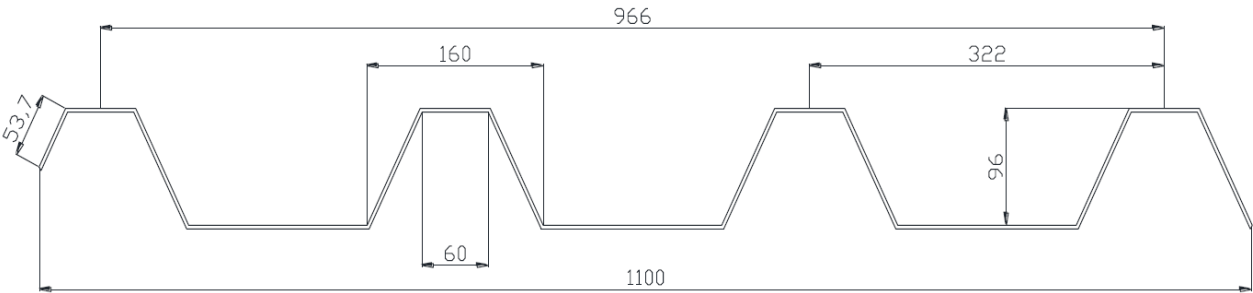
**9**

- 9.1 פרופיל מתכת בצורת אומגה מכופף, עובי 3 מ"מ, אורך 50 מ"מ
- 9.2 יש להקפיד על הוראות חיתוך וניסור בהתאם להוראות היצרן.
- 9.3 יש להקפיד על קידוח נכון ובהתאם להוראות היצרן.
- 9.4 על הקבלן הזוכה לפנות ליצרן לשם קבלת מפרט ביצוע מתאים.

מפרט מיוחד ללוחות גליים (THFC STADIUM)		
עמוד 5 מתוך 9	תאריך: 18/04/2012	עדכון אחרון: -

**נספח א' – שרטוט הפרופיל**

**Suntuf PTH-S drawing:**



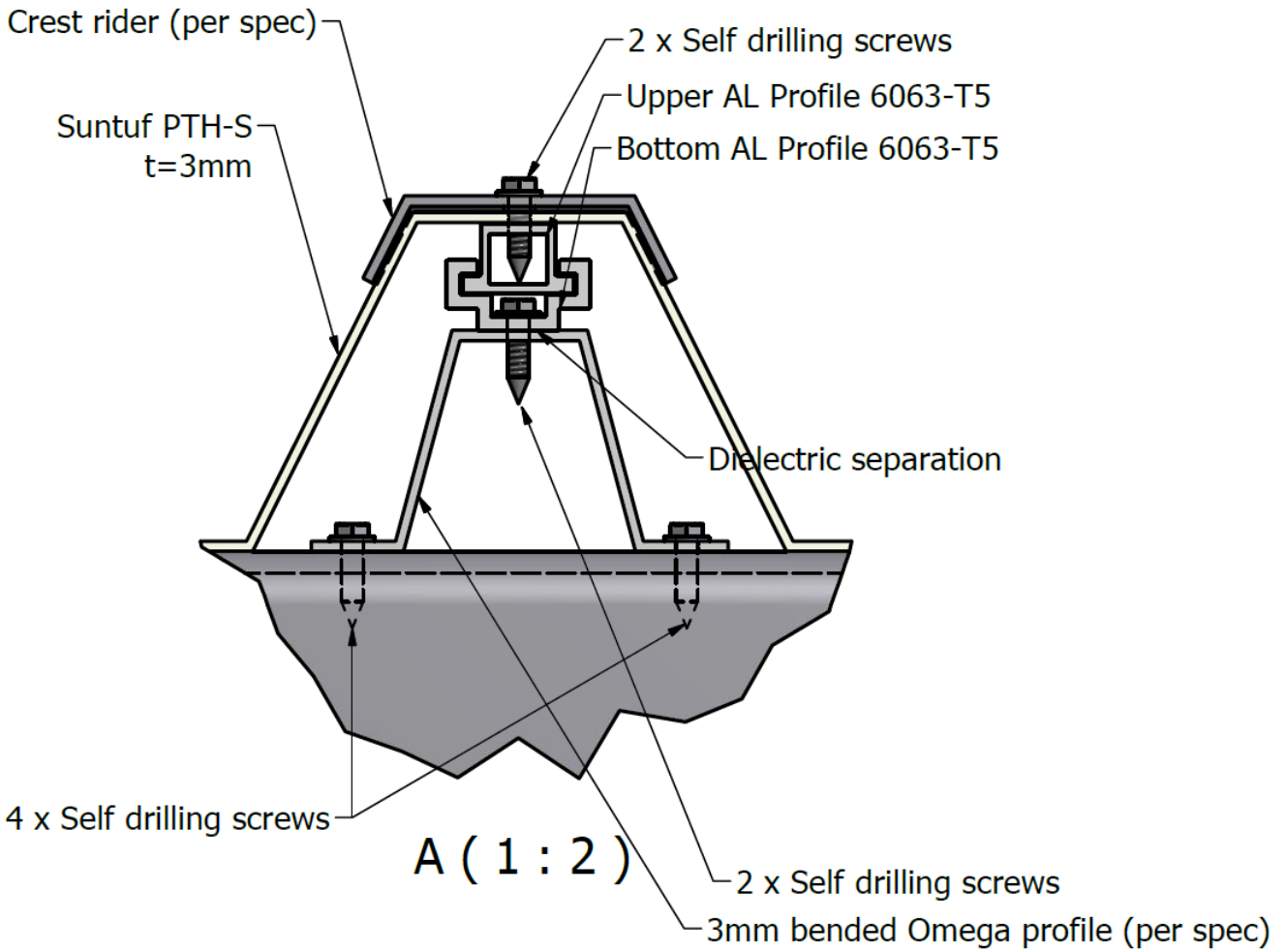
**Typical installation detail alternative A:**

מפרט מיוחד ללוחות גליים (THFC STADIUM)

עמוד 6 מתוך 9

תאריך: 18/04/2012

עדכון אחרון: -



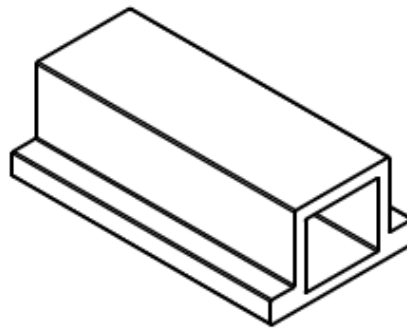
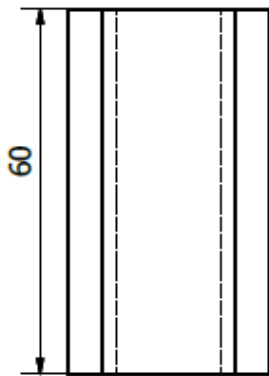
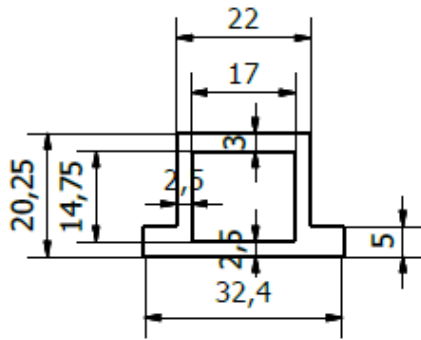
**Upper AL Sliding Profile:**

מפרט מיוחד ללוחות גליים (THFC STADIUM)

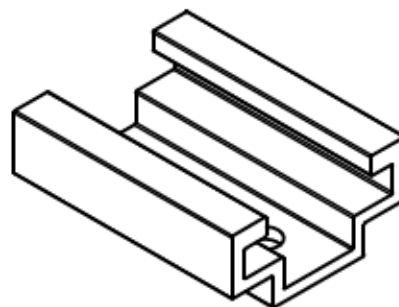
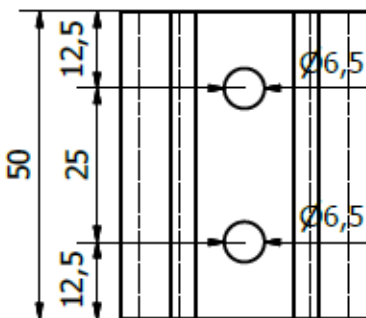
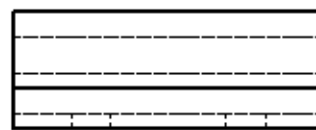
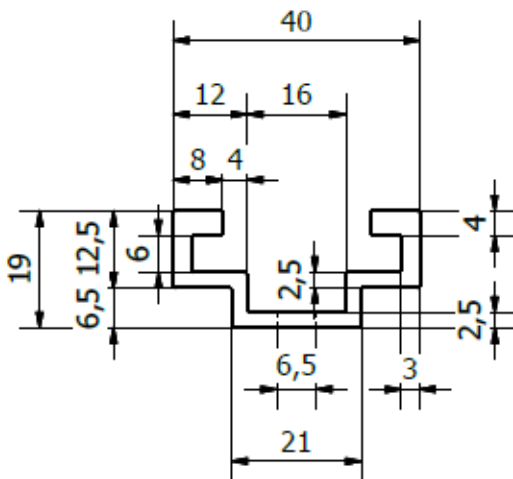
עמוד 7 מתוך 9

תאריך: 18/04/2012

עדכון אחרון: -



**Bottom AL Sliding Profile:**



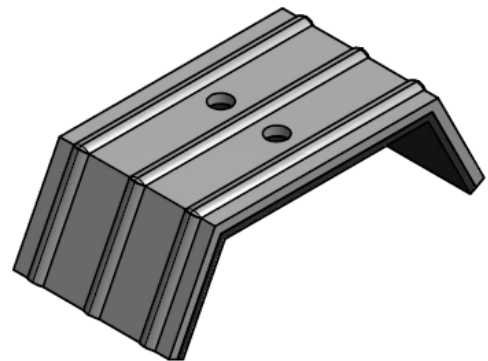
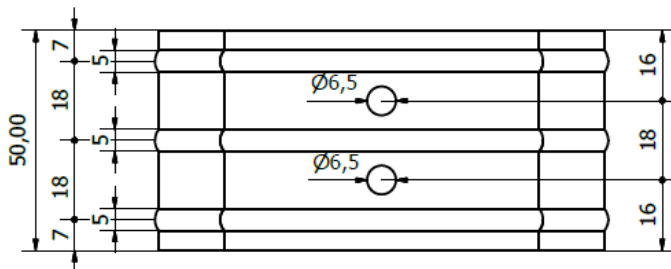
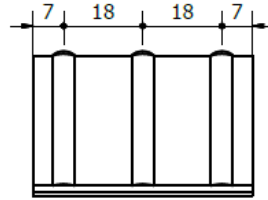
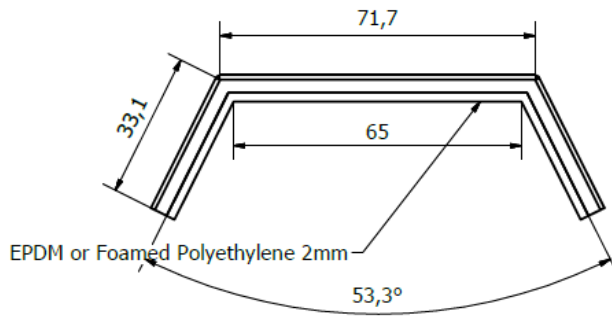
מפרט מיוחד ללוחות גליים (THFC STADIUM)

עמוד 8 מתוך 9

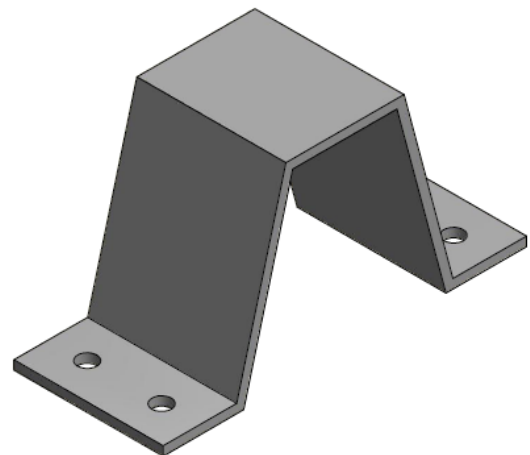
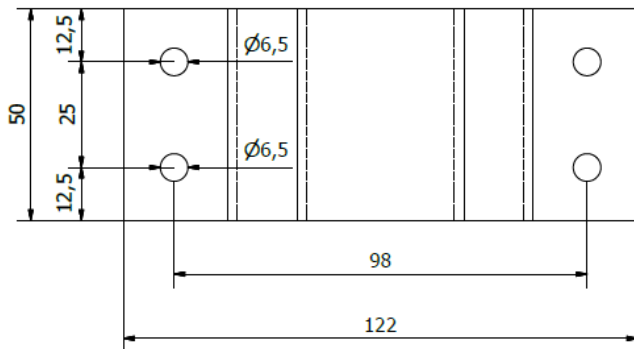
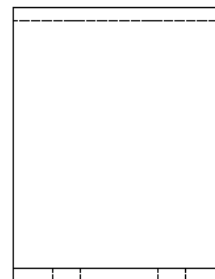
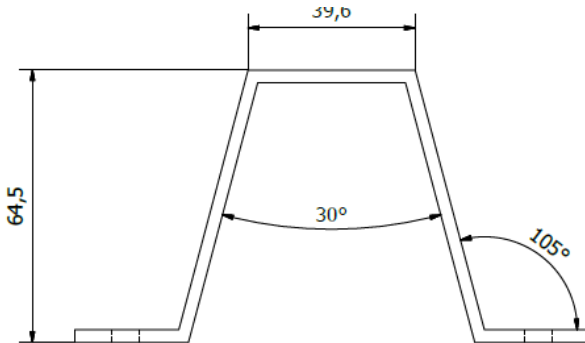
תאריך: 18/04/2012

עדכון אחרון: -

**Crest rider – typical drawing:**



**Typical Omega profile drawing – Alternative A:**





מפרט מיוחד ללוחות גליים (THFC STADIUM)		
עמוד 9 מתוך 9	תאריך: 18/04/2012	עדכון אחרון: -