

מפרט מיוחד לאביזרי PVC גלי

ארובת איוורור פלרוף (גל אסבסט)



מפרט מיוחד לאביזרי PVC גלי		
עמוד 2 מתוך 5	תאריך: 25/05/2014	עדכון אחרון: 25/5/2014

1 הגדרת המוצר:

ארובת איזור פלורף (גל אסבסט) עשויה PVC בעובי 2.0 מ"מ וברוחב 1150 מ"מ, מיוצרת באקסטרוזיה ומעובדת בוואקום (וואקום פורמינג) נבדקה ואושרה על ידי היצרן.*

* ניתן להזמין את המוצר גם בעובי 3.0 מ"מ בכפוף לכמות מינימום

** תכנית וחתכים בנספח א'.

2 תיאור המוצר:

2.1 חומר הגלם אשר ישמש לייצור הלוחות יהיה מחומרים טרמופלסטיים ע"פ טבלת תכונות החומרים.

2.2 הלוח יהיה מוגן מקרינת UV .

2.3 לוח לבן אטום.(אפשרות לגוונים בהירים נוספים)

2.4 פני שטח הלוחות יהיו חלקים או מוטבעים (EMBOSSSED)

3 איזכורים:

תקנים בינלאומיים:

ASTM D- 638: Test Method For Tensile Properties Of Plastics.

ASTM D- 790- 1996: Test Method For Flexural Properties Of Plastics.

ASTM D- 648-1996: Test Method for Deflection Temperature Of Plastics Under Flexural Load.

ASTM D- 792-1991:Test Method for Specific Gravity (Relative Density) and Density Of Plastics By Displacement.

ASTM D-1925-1970(88):Test Method for Yellowness Index of Plastics.

ISO 6603/1-1985:Determination of Multiaxial Impact Behavior of Rigid Plastics Falling Dart Method.

מפרט מיוחד לאביזרי PVC גלי		
עמוד 3 מתוך 5	תאריך: 25/05/2014	עדכון אחרון: 25/5/2014

תכונות:

4

4.1 הבדיקות יתבצעו על דגמים בעובי 2 מ"מ, שהוכנו בעזרת מיכון מתאים.

4.2 תכונות הלוחות מפורטות בטבלה הבאה:

תוצאה נדרשת (מינימום)	יח'	תקן ASTM	תכונה
1.4	gr/cm ³	D - 792	משקל סגולי
-20 עד +50	°C		טווח טמפ' שירות
49	MPa	D - 638	מאמץ כניעה במתיחה (Tensile Strength)
2700	MPa	D - 638	מודול אלסטיות (Modulus of Elasticity)
3	%	D - 638	התארכות בכניעה (Elongation at Yield)
140	%	D - 638	התארכות בשבר (Elongation at Break)
6.3x10 ⁻⁵	Cm/cm °C	D - 696	מקדם התפשטות תרמית
60	J	ISO 6603/1	בדיקת הולם (E-50)
65	°C	D-648	HDT

עמידות בקרינה (בלייה אקלימית מואצת) ללוחות מוגני UV:

5

5.1 הבדיקה תתבצע בנורה פלואורוצנטית מסוג UV-B, במשך 360 שעות, במחזורי בדיקה

בני 24 שעות, כמפורט להלן:

– 20 שעות הקרנה בטמפ' של (47±2)°C.

– 4 שעות ללא הקרנה בטמפ' של (47±2)°C.

5.2 הדרישות לגבי התכונות האופטיות לאחר החשיפה:

שינוי מקסימלי מותר במדד הצובה: $\Delta YI=6$

מפרט מיוחד לאביזרי PVC גלי

עמוד 4 מתוך 5

תאריך: 25/05/2014

עדכון אחרון: 25/5/2014

אריזה וסימונה:

6

- 6.1 בכל אריזה יהיו לוחות ממין אחד, במידה אחת ובגוון אחד.
- 6.2 כל אריזה תסומן בעברית בסימון ברור ובר קיימא, הכולל את הפרטים הבאים:
- 6.2.1 שם הספק וכתובתו.
- 6.2.2 שם המוצר.
- 6.2.3 מידות הלוח בממ' (אורך, רוחב ועובי).
- 6.2.4 כמות הלוחות במשטח.

אחסון:

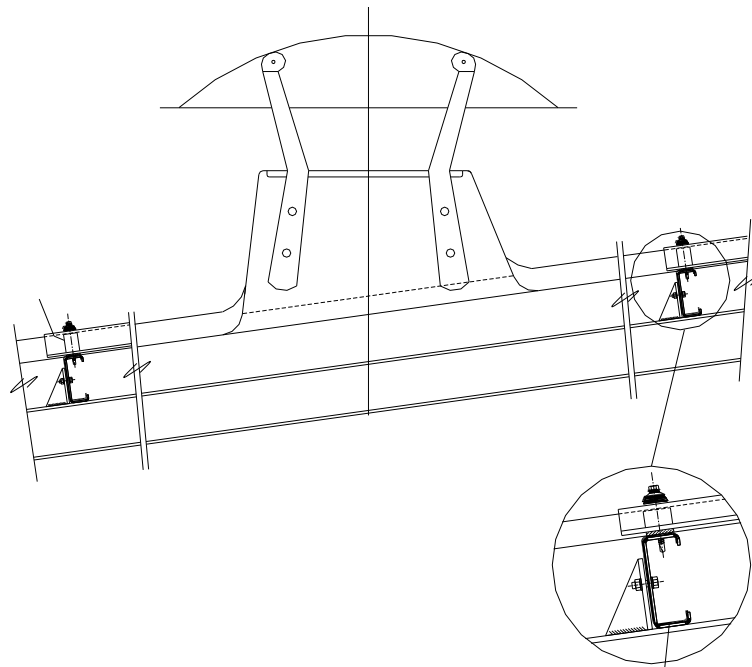
7

- 6.1 הלוחות יאוחסנו במקום מוצל באריזתם המקורית.
- 6.2 הלוחות יאוחסנו על משטחים ישרים.

התקנה:

8

- 8.1 יש להקפיד על חיבור והידוק לקונסטרוקציה בהתאם לפרטי היצרן.
- 8.2 יש להקפיד על הוראות חיתוך וניסור מתאימים.
- 8.3 יש להקפיד על קידוח נכון.
- 8.4 על הקבלן הזוכה לפנות ליצרן לשם קבלת מפרט ביצוע מתאים.



מפרט מיוחד לאביזרי PVC גלי

עמוד 5 מתוך 5

תאריך: 25/05/2014

עדכון אחרון: 25/5/2014

נספח א' - שרטוט האביזר

